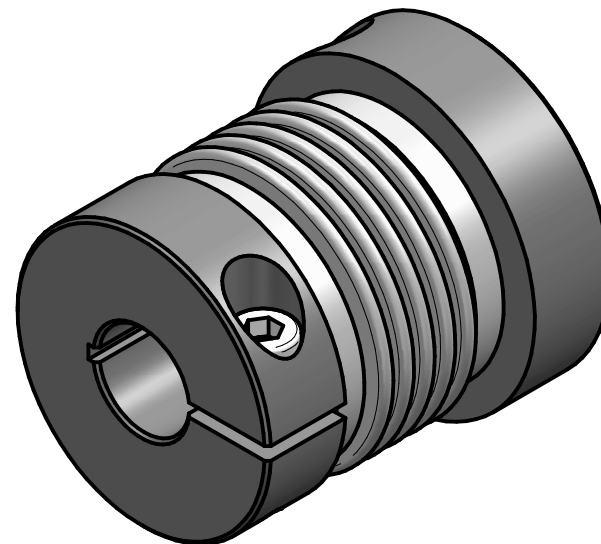


Technische Daten:

- Nennmoment: 8 Nm
- Maximalmoment: 16 Nm
- Torsionssteife: 2,1 Nm/arcmin
- Massenträgheitsmoment: ca. 25 kgmm²
- max. axialer Wellenversatz: ± 0,5 mm
- max. lateraler Wellenversatz: 0,15 mm
- axiale Federsteife: 20 N/mm
- laterale Federsteife: 90 N/mm
- Betriebstemperaturbereich: -40° bis +200°C
- zulässige Betriebsdrehzahl: max. 20.000 Upm
- Ø1 min/max = Ø6 / Ø19 mm
- Ø2 max = Ø24 mm
- Masse: ca. 120 g



Werkstoffausführung:

- Balg: Edelstahl 1.4571
- Naben: hochfestes Aluminium
- Klemmschrauben: ISO 4762 - FKL 12.9
- Bördeldraht: Messing

		Werkstoffbezeichnung		Werkstoffnummer		Maßstab	
		-		-		1,5:1	
		Rohteil-/Vorteilnummer		Gewicht			
		-		- kg			
		gepr.				Miniatur - Metallbalgkupplung	
						Typ MKP 8 - St / L	
Passung	Abmaß	gez.	19.01.18	AR	Benennung		
DIN ISO 13715	DIN ISO 2768-mK	Datum	Name	Format A4			
-0,4	0,5 ... 6 ± 0,1	JAKOB		Artikelnummer			
+0,8	6 ... 30 ± 0,2	Antriebstechnik		MB - 079 15505			
	30 ... 120 ± 0,3	D-63839-Kleinwallstadt		Ersatz für		-	
	120 ... 315 ± 0,5			ersetzt durch		-	
	315 ... 1000 ± 0,8						